



CASA DE MONEDA DE MEXICO
PLANTA SAN LUIS POTOSI
SUBDIRECCIÓN CORPORATIVA DE RECURSOS MATERIALES



ACTA DE JUNTA DE ACLARACIONES DE LA INVITACION A CUANDO MENOS TRES PROVEEDORES No. I3P-41-07, REFERENTE LA ADQUISICION MOBILIARIO Y EQUIPO INDUSTRIAL PARA CASA DE MONEDA DE MEXICO

EN LA CIUDAD DE SAN LUIS POTOSI, S.L.P., SIENDO LAS 16:00 HORAS, DEL DÍA 05 DE NOVIEMBRE DE DOS MIL SIETE, SE REUNIERON EN LA SALA DE LA DIRECCION GENERAL DE CASA DE MONEDA DE MEXICO, SITA EN AV. COMISION FEDERAL DE ELECTRICIDAD No. 200, MANZANA 50, ZONA INDUSTRIAL, 1a. SECCION, EN SAN LUIS POTOSI, S.L.P., LOS C C.P. ALVARO ESCOBAR TORRES, EN SU CARACTER DE REPRESENTANTE DEL ORGANISMO INTERNO DE CONTROL EN CASA DE MONEDA DE MEXICO; C. ING. ALFREDO HERNANDEZ TREJO, DE LA GERENCIA DE ADQUISICIONES; LA LIC. HELENA CHONG DE LA ROSA, COORDINADOR DE RECURSOS MATERIALES, ASI COMO EL C. OMAR MENDEZ JIMENEZ PARA LA PARTICIPACION EN LA INVITACION A CUANDO MENOS TRES PROVEEDORES NO. I3P-41-07, REFERENTE A LA ADQUISICION DE MOBILIARIO Y EQUIPO INDUSTRIAL PARA CASA DE MONEDA DE MEXICO

La presente acta se levanta de conformidad con el artículo 33 fracción II y 43 de la Ley de Adquisiciones, Arrendamientos y Servicios del Sector Público y 34 de su Reglamento, y tiene por objeto hacer constar las aclaraciones a las bases de la licitación antes mencionada.

SE RECIBIERON VIA ELECTRONICA Y/O FAX, LAS SIGUIENTES PREGUNTAS:

Por parte de **Comercializadora Rotceh SA de CV**, el representante legal **MARTIN ROJAS SAAVEDRA**, presentó la siguiente petición:

1.- SOLICITAMOS SE APLIQUE EL TIEMPO DE ENTREGA A 35 DIAS NATURALES YA QUE LOS EQUIPOS OFERTADOS SON DE FABRICACION ESPECIAL.

Si. Se acepta. El plazo se modifica del 05 de Diciembre al 20 de Diciembre del año en curso.

EL **C. OMAR MENDEZ JIMENEZ**, PRESENTÓ LAS SIGUIENTES PREGUNTAS:

1.- NOS PUEDEN OTORGAR UN DISEÑO TANTO DEL CARRO UTILITARIO, COMO DEL TABURETE Y DEL ARMARIO CON GAVETAS?

Si. Se tiene como referencia el catalogo C & H S de RL de CV. Se pone a disposición de los concursantes.

2.- PODRIAN DARNOS MEDIDAS DEL ESCRITORIO SOLICITADO?

Estructura interna en acero al carbón esmaltado con omegas calibre 18.
 Recubrimiento exterior en acero inoxidable 430, calibre 20, pulido 3.
 Un entrepaño interior en acero al carbón esmaltado calibre 20.
 Parte superior compartimento para organización de papeles con puerta corrediza para teclado deslizable.
 Cubierta en acero inoxidable 430, pulido 3, calibre 16.
 Medidas generales: 1.14m x 0.58m x 1.30 m Incluye logotipo sobrepuesto en acero inoxidable.

La Entidad declara que se programa una segunda Junta de Aclaraciones para el día 06 de Noviembre de 2007 a las 14:00 horas en el mismo lugar; así mismo se hace constar la reprogramación del programa de eventos para aclarar dudas respecto a detalles técnicos por parte de los proveedores.

No habiendo mas que agregar y estando conformes los participantes se da por concluida la presente acta a las 16 horas 47 minutos del día de su fecha, firmando de conformidad al margen y al calce todos los que en ella intervinieron, y entregándoseles copia de la misma para efectos de su notificación.

POR CASA DE MONEDA DE MEXICO

CP. ALVARO ESCOBAR TORRES
 REPRESENTANTE DEL ORGANISMO INTERNO DE CONTROL EN
 CASA DE MONEDA DE MEXICO

C. ING. ALFREDO HERNANDEZ TREJO
 GERENCIA DE ADQUISICIONES

LIC. HELENA CHONG DE LA ROSA
 COORDINADOR RECURSOS MATERIALES

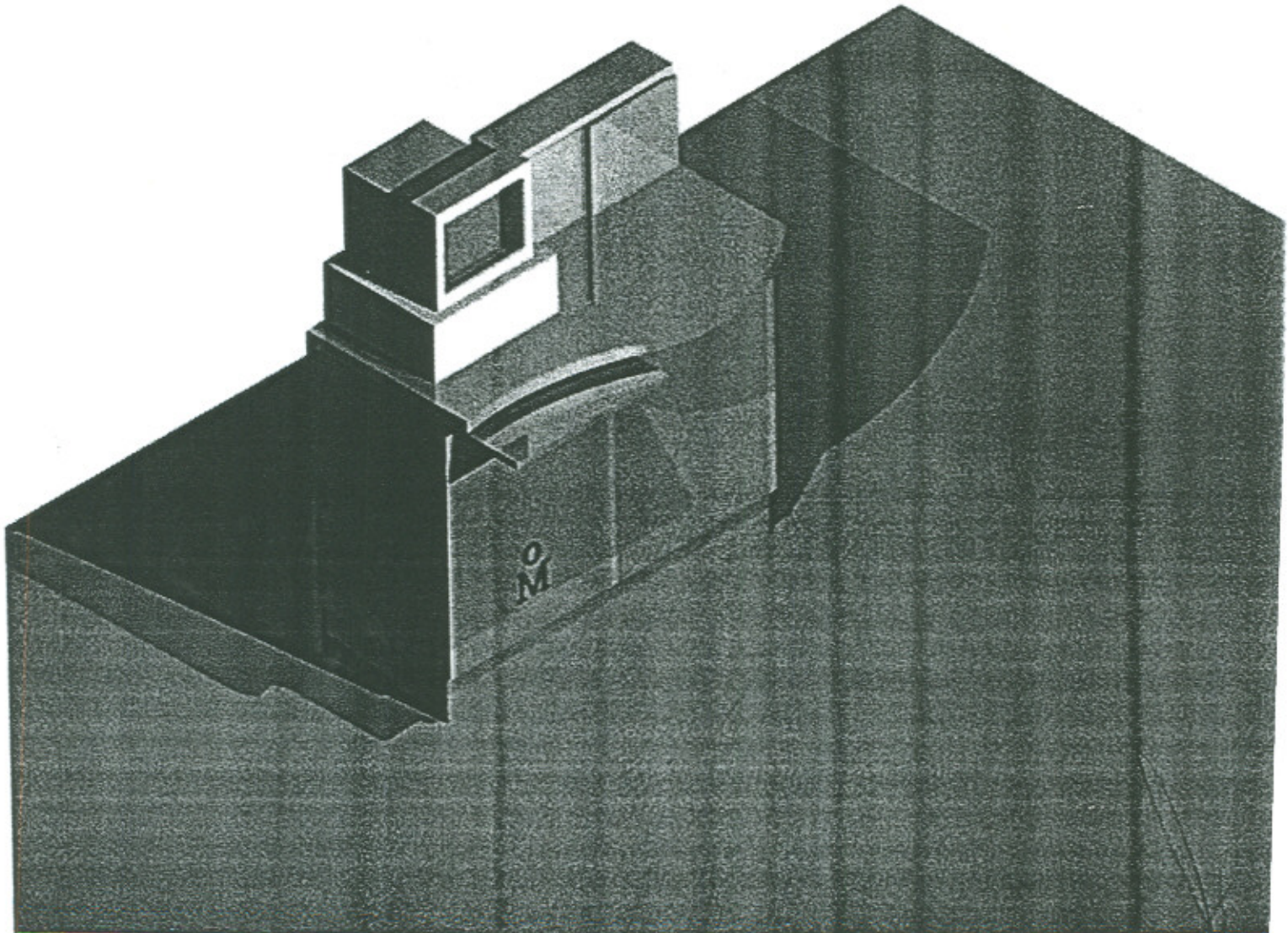
POR LOS CONCURSANTES

C. OMAR MENDEZ JIMENEZ

Req # 06003938

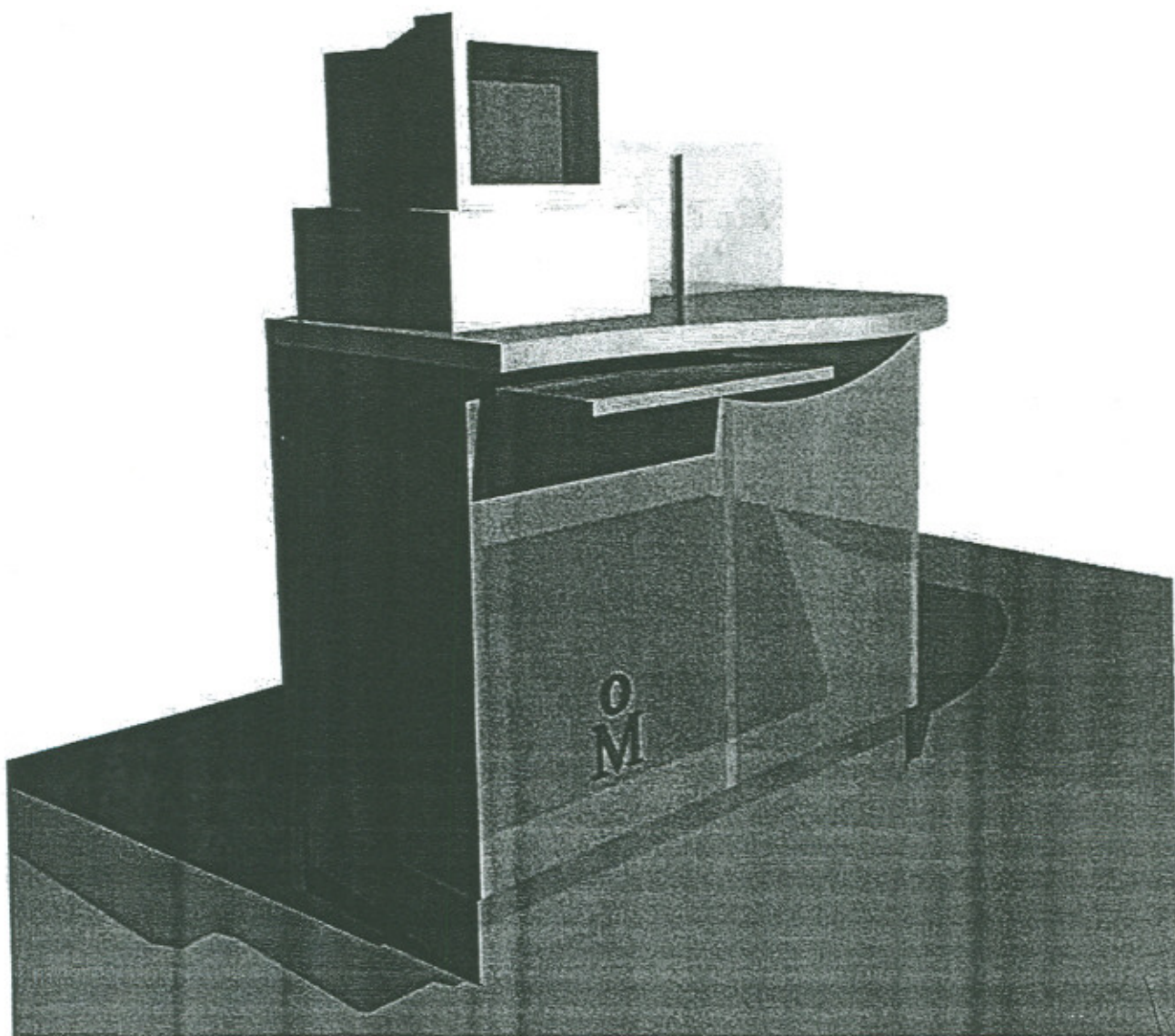
- *Estructura interna en acero al carbón esmaltado con omegas calibre 18.
- *Recubrimiento exterior en acero inoxidable 430, calibre 20, pulido 3.
- *Un entrepaño interior en acero al carbón esmaltado calibre 20.
- *Parte superior compartimiento para organización de papeles con puerta corrediza.
- Porta teclado deslizable.
- *Cubierta en acero inoxidable 430, pulido 3, calibre 16.
- *Medidas generales 1.14m x 0.58m x 1.30

la piezas
ESCRITORIO ESTILO ARMARIO



ARMARIO PARA ASEO

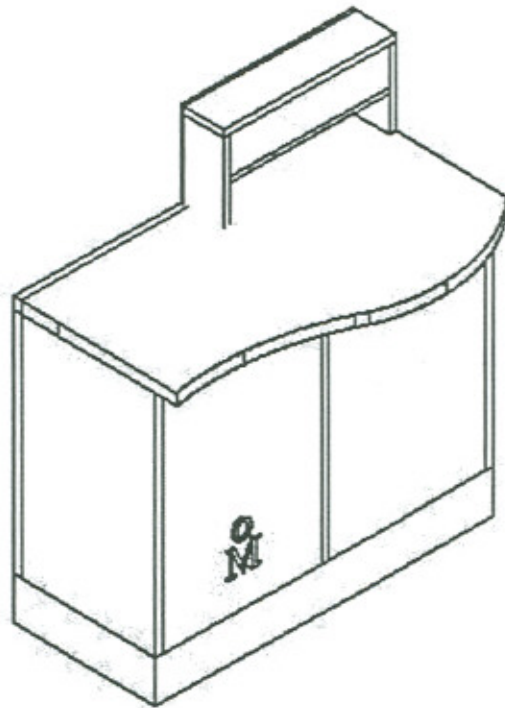
acero inoxidable y pintura



[Handwritten signature]

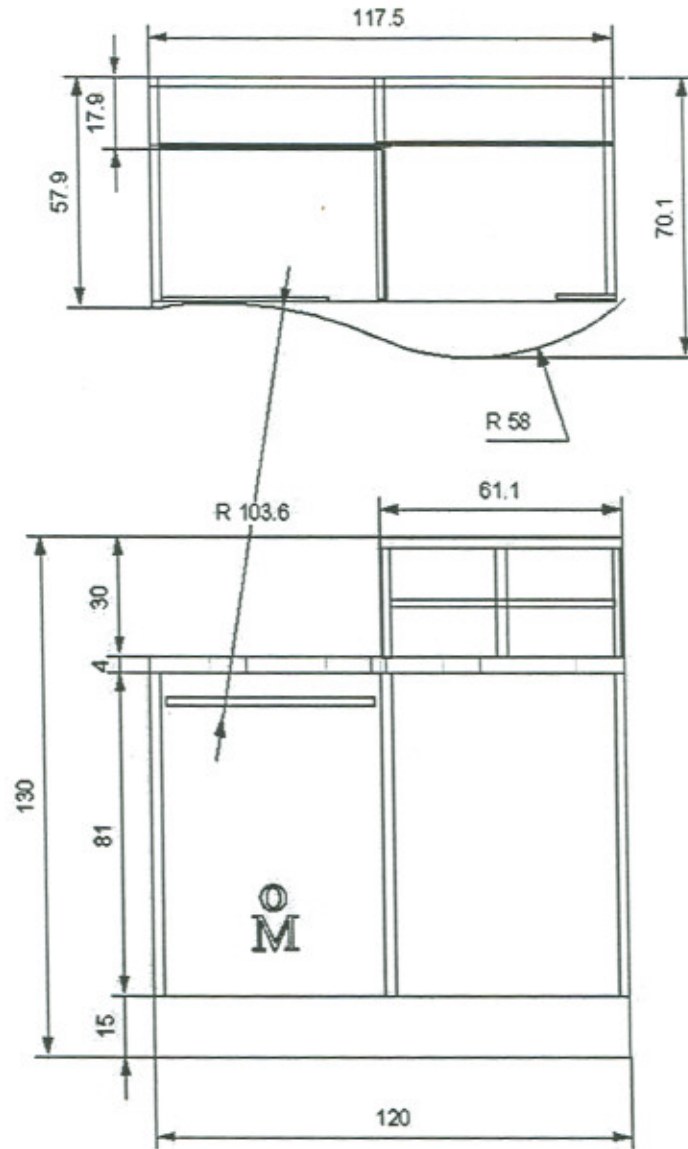
ARMARIO PARA ASEO

acero inoxidable y pintura



A handwritten signature or mark, possibly a stylized name or initials, located in the bottom right corner of the page.

ARMARIO PARA ASEO
acero inoxidable y pintura



A handwritten signature or mark, possibly a date or initials, located in the bottom right corner of the page.

PLANTA DE PRODUCCION CASA DE MONEDA

GABINETE PARA COMPUTO

LINEA DE DISEÑO CM 1 /AB

acero inoxidable y pintura

No.	Descripción	Cant.	Material	Acabado
17	logotipo sobrepueto corte laser	1	acero inoxidable cal 18	tipo 430 acabado p3.
16	cuerpo de gabinete sup.	1	acero inoxidable cal 20	tipo 430 acabado p3.
15	puertas corredizas de gab. sup.	2	acero inox cal 22	tipo 430 acabado p3.
14	riel doble	1	acero inoxidable cal 18	tipo 430 acabado p3.
13	cubierta de trabajo	1	acero inoxidable cal 18	tipo 430 acabado p3.
12	omega	2	lámina negra calibre 20	esmalte centari azul.
11	lienzo tapa	1	acero inoxidable cal 20	tipo 430 acabado p3.
10	entrepañó	1	lámina negra calibre 20	esmalte centari azul.
9	puerta corrediza	2	acero inoxidable cal 22	tipo 430 acabado p3.
8	repiza deslizable para teclado	1	acero inoxidable cal 20	tipo 430 acabado p3.
7	omega	2	lámina negra calibre 20	esmalte centari azul.
6	cubierta posterior gabinete	1	acero inoxidable cal 20	tipo 430 acabado p3.
5	cubierta lateral gabinete	2	acero inoxidable cal 20	tipo 430 acabado p3.
4	omega	2	lámina negra calibre 20	acabado primario
3	riel doble	1	acero inoxidable cal 18	tipo 430 acabado p3.
2	zodo gabinete y base gabinete	1	acero inoxidable cal 18	tipo 430 acabado p3.
1	refuerzos: escuadras	4	lámina negra calibre 14	acabado primario

GABINETE PARA COMPUTO

acero inoxidable y pintura electrostática

