

ACTA DE JUNTA DE ACLARACIONES DE LA INVITACION A CUANDO MENOS TRES PERSONAS NO. I3P-36-07, REFERENTE A LA ADQUISICION DE MATERIALES Y SUMINISTROS;-----

EN LA CIUDAD DE SAN LUIS POTOSÍ, SLP, SIENDO LAS DOCE HORAS, DEL DÍA 31 DE OCTUBRE DE DOS MIL SIETE, SE REUNIERON EN LA SALA DE JUNTAS DE LA DIRECCION GENERAL DE CASA DE MONEDA DE MÉXICO, PLANTA SAN LUIS, UBICADA EN AV. COMISIÓN FEDERAL DE ELECTRICIDAD NO 200, MANZANA 50 ZONA INDUSTRIAL PRIMERA SECCIÓN, SAN LUIS POTOSI, S.L.P. EN CASA DE MONEDA DE MÉXICO; ING. ALFREDO HERNANDEZ TREJO, GERENTE DE ADQUISICIONES; LIC. LAURA ANGELICA JIMENEZ AGUIRRE, REPRESENTANTE DEL DEPARTAMENTO DE RECURSOS MATERIALES, ING.. ARTURO LOPEZ LOPEZ, ING. CARLOS GUERRA GUERRA, GERENTE DE MANTENIMIENTO, RIGOBERTO RODRIGUEZ MARTINEZ COMO JEFE DE TURNO DE MANTENIMIENTO, JOSE REYES TORRES RODRIGUEZ COMO JEFE DE TURNO DE FTHE, EL ING. JOSE RANGEL SANCHEZ, REPRESENTANTE DEL ORGANO INTERNO DE CONTRO Y EL ING LEOBARDO RODRIGUEZ VALDES, ASI COMO LOS SIGUIENTES PARTICIPANTES:-----

OMAR MENDEZ JIMENEZ; JOSE ALFREDO GUZMAN LLADO; HUGO MEJIA RAUDRY ; VERONICA COLUNGA TORRES; JOSE ANTONI RIVAS BANDA,

A lo que se realizan la siguiente aclaracion: Anexo 1 dice "adquisición de uniformes para personal de Casa de Moneda de México"; debe decir: "adquisición de materiales y suministros para Casa de Moneda de México"-----

La presente acta se levanta con fundamento en lo establecido en el articulo 33 fraccion II de la Ley de Adquisiciones, Arrendamientos y Servicios del Sector Publico y 34 de su reglamento y tiene por objeto hacer constar las aclaraciones a las bases de licitación antes mencionadas-----

De conformidad a lo antes señalado, el personal actuante hace constar que en este acto, se dio respuesta a las preguntas presentadas escritas y verbales hechas por los participantes, las cuales se desahogan en los siguientes términos: -----

-----PREGUNTAS ESCRITAS-----

COMERCIALIZADORA ROTCEH INTERNACIONAL; 1. LAS MUESTRAS QUE SOLICITAN EN ¿QUE FECHA SE DEBERÁN DE ENTREGAR? RESPUESTA: LA PRESENTACION DE MUESTRAS NO APLICA PARA EL PRESENTE PROCESO DE ADJUDICACION-----

2.- ¿SE PODRÁ PRESENTAR CATÁLOGOS DE ALGUNAS PARTIDAS YA QUE SE TRATA DE MERCANCÍA QUE NO SE TIENE EN ALMACÉN Y SE DEBE DE HACER SOBRE PEDIDO? RESPUESTA: SI ,SE ACEPTAN-----

3.-EN LAS PARTIDAS 8 Y 9 NOS MARCAN UN CÓDIGO Y CLAVE, ¿NOS PODRÍAN DECIR A QUE MARCA CORRESPONDE? RESPUESTA: AUSTROMEX Y SE ACEPTA SIMILAR SIEMPRE QUE CUMPLA CON LA CALIDAD REQUERIDA-----

4.-EN LAS PARTIDAS 11 Y 12 PARA QUE EQUIPO SON Y LAS CLAVES ¿A QUE MARCA CORRESPONDEN? RESPUESTA: CORRESPONDE A CATALOGO AUSTROMEX Y PERTENECE A RECTIFICADORA CILINDRICA JONES AND SHIPMAN-----

5.-EN LA PARTIDA 20 NOS MARCAN UNA REFERENCIA ¿DE QUE MARCA O PARA QUE EQUIPO CORRESPONDE? RESPUESTA: TORNILLO PARA PORTA HERRAMIENTAS MARCA SANDVIK O SIMILAR SIEMPRE Y CUANDO CUMPLA CON LAS CARACTERISTICAS Y LA CALIDAD-----

6.-EN LA PARTIDA 32 NOS INDICAN EN ANCHO DE LA CINTA, SOLICITAMOS EL LARGO. RESPUESTA: 13.20 METROS QUE CORRESPONDE A MEDIDA ESTÁNDAR SIN IMPORTAR MARCA Y CON SIMILAR CALIDAD A GARLOCK-----

7.-EN LA PARTIDA 38, NOS DAN UN CÓDIGO Y UNA CLAVE, ¿A QUE MARCA CORRESPONDE? RESPUESTA: AUSTROMEX O SIMILAR -----

8.-EN LA PARTIDA 49 ¿QUE LARGO REQUIEREN? RESPUESTA: 100 METROS EN PRESENTACION ROJA 100 METROS-----

9.-EN LA PARTIDA 52 EL CÓDIGO Y CLAVE QUE NOS INDICAN ¿A QUE MARCA CORRESPONDEN? RESPUESTA: EL CATALOGO DE REFERENCIA AUSTROMEX O SIMILAR CALIDAD-----

10.-EN LAS PARTIDAS 55 Y 56 LA CLAVE ¿A QUE MARCA CORRESPONDE? RESPUESTA: EL CATALOGO DE REFERENCIA AUSTROMEX O SIMILAR CALIDAD-----

11.-PARTIDA 98 Y 99 NO SE SABE ¿A QUE PARTIDA CORRESPONDE EL DESARMADOR PLANO Y CUANTAS PIEZAS SOLICITAN Y SI SOBRA ALGUNA DE LAS DOS PARTIDAS? RESPUESTA: LA PARTIDA 98

CORRESPONDE A UN ARCO PARA CEGUETA SNAP-ON MODELO HS-20 O EQUIVALENTE, LA PARTIDA 99 CORRESPONDE A DESARMADOR PLANO DE 10 PULGADAS DE LARGO MARCA PROTO O EQUIVALENTE, POR LO QUE AL SER DISTINTAS REQUISICIONES NO SE ELIMINAN, LAS CANTIDADES SON 6 PZS Y PZS SEGÚN CORRESPONDE-----

12.-PARTIDA 100 ¿QUE MARCA SE REFIERE EL MODELO QUE NOS INDICAN? **RESPUESTA:** LA MARCA DE REFERENCIA ES URREA O SIMILAR-----

13.-PARTIDA 104 ¿A QUE MARCA CORRESPONDE EL MODELO QUE NOS INDICAN? **RESPUESTA:** 206G DE LA MARCA URREA, O SIMILAR CALIDAD-----

14.-PARTIDA 108 EL CÓDIGO Y LA CLAVE QUE NOS INDICAN ¿A QUE MARCA CORRESPONDEN? **RESPUESTA:** MARCA AUSTROMEX O SIMILAR CALIDAD-----

15.-PARTIDA 109 FAVOR DE DAR MAS ESPECIFICACIÓN. **RESPUESTA:** CORRESPONDE A LA MARCA URREA DE 24 ONZAS CON MANGO DE MADERA-----

16.-EL SUPER FLEX ¿A QUE PARTIDA CORRESPONDE (130 O 131), CUANTAS CUBETAS REQUIEREN Y SI SOBRA ALGUNA PARTIDA? **RESPUESTA:** CORRESPONDE A LA PARTIDA 131 CUBETAS DE 19 LITROS, LA PARTIDA 130 REQUIERE 250ML, SE REFIERE A SELLADOR DE ESPUMA UNIVERSAL POR LO QUE NO SE DESECHAR NINGUNA DE LAS PARTIDAS-----

17.-DE LA PARTIDA 168 A LA 173 A ¿QUE MARCA CORRESPONDE EL NUMERO DE CATALOGO QUE NOS INDICAN? **RESPUESTA:** EL CATALOGO ES HELLERMANN-----

18.-EN LA PARTIDA 175 ¿DE QUÉ DIMENSIONES LA REQUIEREN? **RESPUESTA:** ES UN ROLLO DE MEDIA PULGADA DE ANCHO ESTÁNDAR-----

19.-EN LAS PARTIDAS 191 Y 192 FAVOR DE INDICARNOS EL LARGO. **RESPUESTA:** SON MEDIDAS ESTANDAR DE 50 METROS-----

20.-EN LA PARTIDA 202 ¿EL JUEGO CON CUANTOS SEPARADORES LO REQUIEREN? **RESPUESTA:** JUEGO DE 6 SEPARADORES EN COLORES DIFERENTES-----

21.-PARTIDA 215 ¿DE QUE CAPACIDAD? **RESPUESTA:** 500ML. DE MATERIAL PLASTICO-----

22. EN LAS PARTIDAS 221 Y 222 NOS INDICAN UN DIBUJO, ¿EN QUE MOMENTO SE ENTREGARA? **RESPUESTA:** SE ENTREGAN EN EL PRESENTE MOMENTO PROCEDSAL Y QUEDA A SU DISPOSICION EN LA GERENCIA DE ADQUISICIONES PARA LOS PARTICIPANTES QUE NO ASISTIERON AL EVENTO-----

-----**PREGUNTAS VERBALES**-----

OMAR MENDEZ JIMENEZ: 1. EN LA PARTIDA 127 SE ENTREGARA MUESTRA? **RESPUESTA:** LA REFERENCIA DEL COLOR CORRESPONDE A AMARILLO SEGURIDAD Y NO SE ENTREGARA MUESTRA AL NO CONTAR CO ELLA-----

EN LAS PARTIDAS 128 Y 129 A QUE COLOR CORRESPONDE? **RESPUESTA:** EL COLOR DEBERA SER ROJO SIN IMPORTAR LA TONALIDAD-----

EN LA PARTIDA 176 QUE COLOR ES EL QUE NECESITA? **RESPUESTA:** MARCA BIC O SIMILAR EN TINTA NEGRA-----

SE ENTREGARA MUESTRA DE FORMATOS, REPORTES? **RESPUESTA:** SI Y SE HACE DEL CONOCIMIENTO DE LOS PARTICIPANTE QUE SE PONDRÁ A SU DISPOSICION EN LA GERENCIA DE ADQUISICIONES EL DIA 01 DE NOVIEMBRE DEL PRESENTE APARTIR DE LAS 16:00 HORAS Y HASTA LAS 18:00 HORAS-----

VERONICA COLUNGA TORRES: EN LAS PARTIDAS 15 A 19 A QUE MARCA CORRESPONDE? **RESPUESTA:** SANDVIK-----

LA PARTIDA 118 A QUE MARCA SE REFIERE? **RESPUESTA:** MARCA OPTO-22-----

MARCA DE LA PARTIDA 146? **RESPUESTA:** CROUSE HINDS O SIMILAR-----

MARCA DE LA PARTIDA 158? **RESPUESTA:** YUASA-----

MARCA DE LA PARTIDA 179 CUALES SON LAS MEDIDAS? **RESPUESTA:** SIN IMPORTAR MARCA 48 X 48 PULGADAS-----

SE ENTREGARA MUESTRA DE PARTIDA 208? **RESPUESTA:** SI Y QUEDARA A DISPOSICION DE LOS

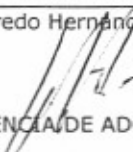





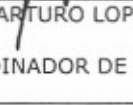
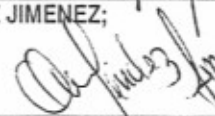

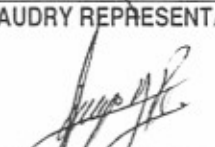

INTERESADOS EL DIA 01 DE NOVIEMBRE ENTRE LAS 16:00 Y 18:00 HORAS EN LA GERENCIA DE ADQUISICIONES-----

JOSE ALFREDO GUZMAN LLADO-----NO HAY PREGUNTAS
 HUGO MEJIA RAUDRY -----NO HAY PREGUNTAS
 JOSE ANTONI RIVAS BANDA, -----NO HAY PREGUNTAS

De conformidad a lo antes señalado, el personal actuante hace constar que en este acto, se dio respuesta a las preguntas presentadas por los participantes, las cuales se desahogan claramente-----

En uso de la palabra, el representante del Organó Interno de control en Casa de Moneda de México manifestó a los presentes si las preguntas realizadas por escrito y de manera verbal fueron contestadas con claridad, manifestando los presentes que no hay mas dudas-----

No habiendo mas que agregar y estando conformes los participantes, se da por concluido el presente acto a las TRECE horas CINCUENTA Y CINCO minutos del día de su fecha, firmando de conformidad al margen y al calce todos los que en ella intervinieron, y entregándoseles copia de la misma para efectos de su notificación.-----

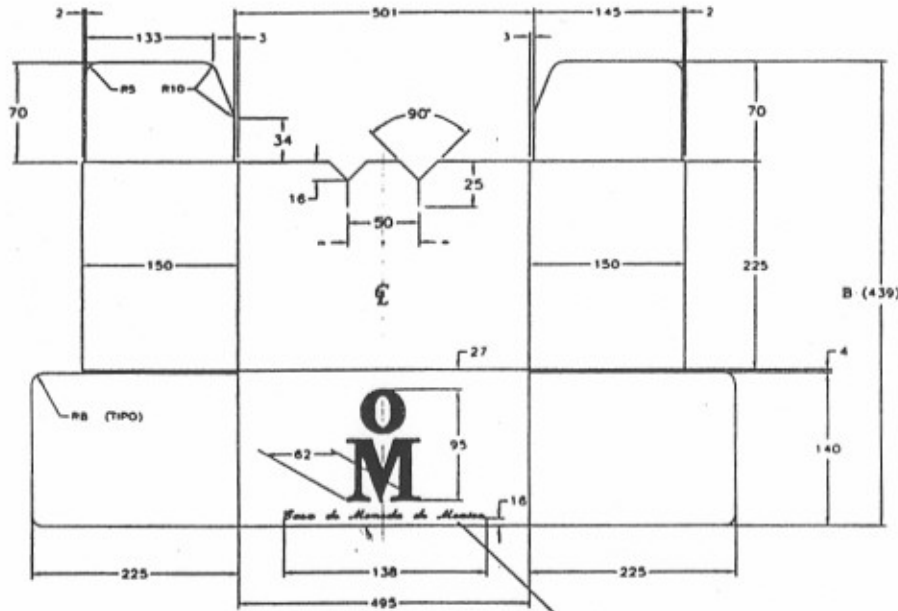
Ing. Alfredo Hernández Trejo  POR LA GERENCIA DE ADQUISICIONES	Lic. Laura Angelica Jiménez Aguirre REPRESENTANTE DEL DEPARTAMENTO DE RECURSOS MATERIALES
ING. LEOBARDO RODRIGUEZ VALDEZ  JEFE DE ALMACEN	ING. JOSE RANGEL SANCHEZ  REPRESENTANTE DEL ORGANÓ INTERNO DE CONTROL
RIGOBERTO RODRIGUEZ MARTINEZ  JEFE DE TURNO DE MANTENIMIENTO	JOSE REYES TORRES RODRIGUEZ  JEFE DE TURNO DE FTHE
ING CARLOS GUERRA GUERRA  GERENTE DE MANTENIMIENTO	ING. ARTURO LOPEZ LOPEZ  COORDINADOR DE SERVICIOS
OMAR MENDEZ JIMENEZ; 	JOSE ALFREDO GUZMAN LLADO; 
HUGO MEJIA RAUDRY REPRESENTANTE DE M Y V IMPRESOS 	VERONICA COLUNGA TORRES 

JOSE ANTONI RIVAS BANDA, REPRESENTANTE DE REPRESENTANTE DE ABASTECEDORA JARB;

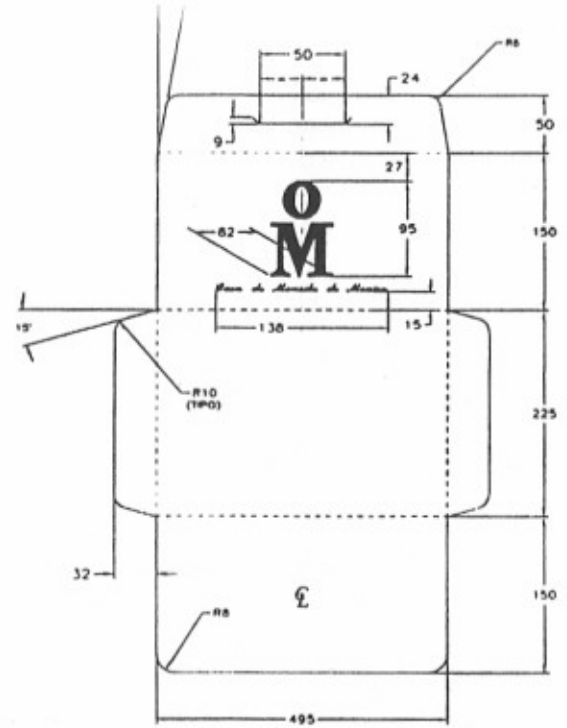


222, 04004660

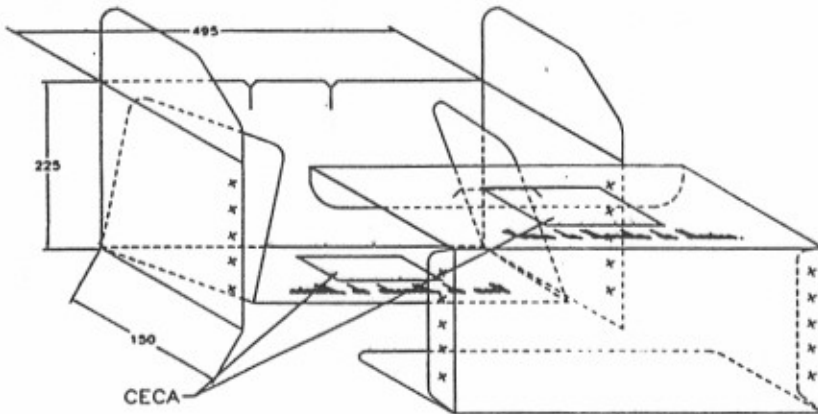
PIEZA 1



ALTURA DE LA LETRA: MAYUSCULA 10 mm.
ALTURA DE LA LETRA: MINUSCULAS 4.5 mm.



PIEZA 2



FORMA DE DOBLADO Y ENSAMBLADO DE AMBAS PIEZAS.

- NOTAS
- * ESTOS TIPOS DE CAJAS SON YA EXISTENTES DENTRO DE LAS PARTIDAS DE MATERIALES DEL ALMACEN.
 - * ENSAMBLAR AMBAS PARTES CON GRAPAS DONDE SE INDICA CON 'X'.
 - * LA IMPRESION DE LA LEYENDA 'Casa de Moneda de México', ES LETRA SCRIPTC.
 - A * SE CAMBIA TABLA DE TOLERANCIAS NO INDICADAS.
 - B * MATERIAL COLOR BLANCO. C

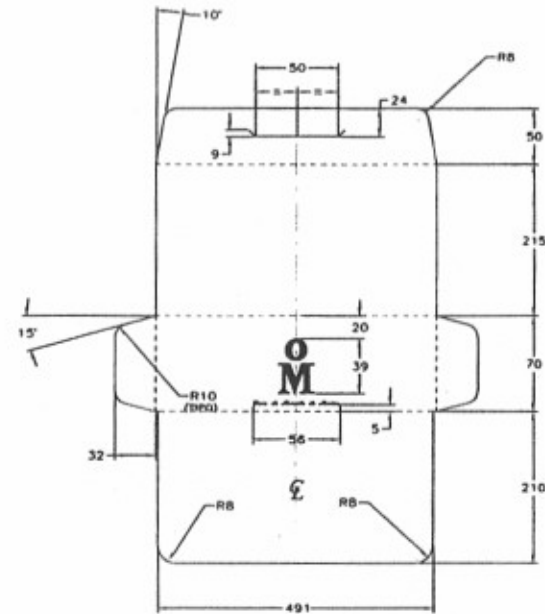
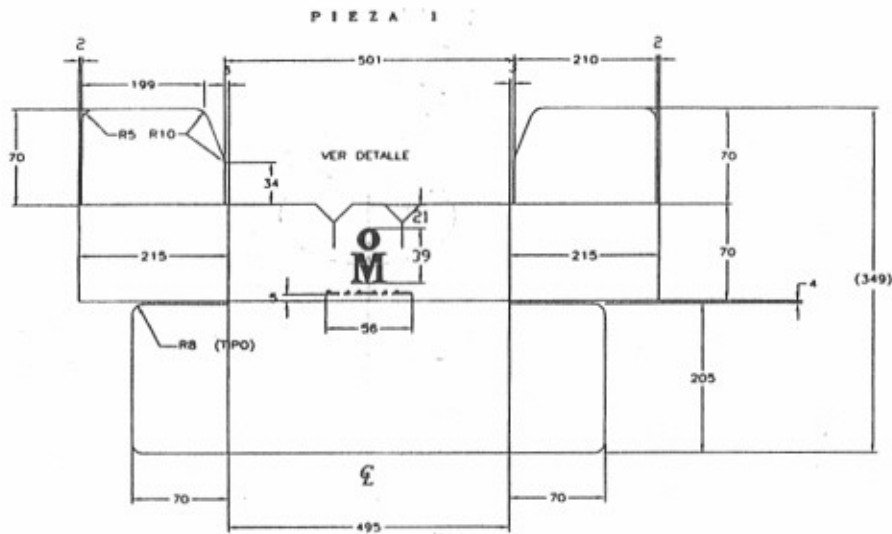
☒ LINEA DE CENTRO



REV.	DESCRIPCION	MATERIAL	TOLERANCIAS NO INDICADAS (DIN 7182)	TOLERANCIAS NO INDICADAS (DIN 7182)					
				>	3	6	30	120	400
A	SE INDICAN TOLERANCIAS NO INDICADAS DE LA TABLA DIN 7182 CON RANGO ANCHO.			0.5	1.0	1.5	2.0	3.0	4.0
B	SE INDICA COLOR DE LA CAJA Y SE DA DIMENSION COMO REFERENCIA.								
C	SE CAMBIA CALIBRE Y COLOR DE LA CAJA.								
D									

CASA DE MONEDA DE MEXICO DE MEXICO OCT. 31 2007 INGENIERIA PLANTILLA SAN LUIS	
 Casa de Moneda de México. M Planta San Luis Potosí.	SECCION: EMBARQUES EQUIPO: EMPAQUE
TITULO: CAJA DE POLIPROPILENO MEDIANA PARA MEDALLAS DE EXPORTACION CON LA CECA EN LAS TAPAS (150X225X495 mm)	
FECHA: 7 DE FEBRERO DEL 2000. 1 DE 1	
CAL_POL_MED	27-00-5-0006 C

221, 07004659

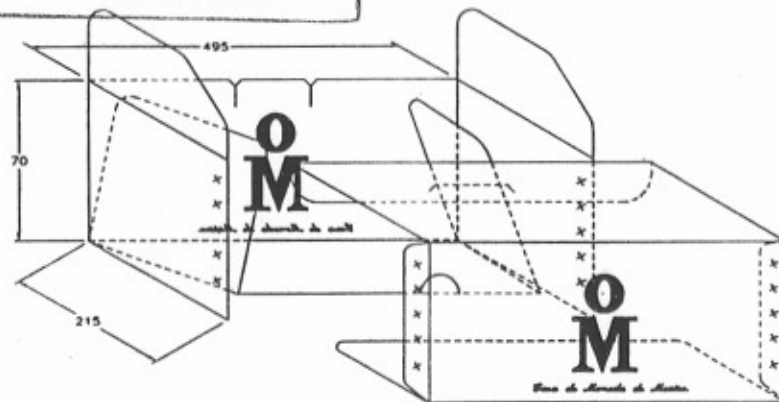


LEYENDA: 'Casa de Moneda de Mexico'

ALTURA DE LA LETRA: MAYUSCULA 4.5 mm.
ALTURA DE LA LETRA: MINUSCULAS 2.0 mm.

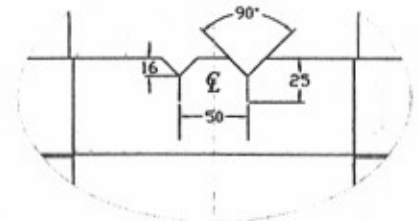
PIEZA 2

- NOTAS:
- * ESTOS TIPOS DE CAJAS SON YA EXISTENTES DENTRO DE LAS PARTIDAS DE MATERIALES DEL ALMACEN.
 - * ENSAMBLAR AMBAS PARTES CON GRAPAS DE COBRE DONDE SE INDICA CON 'X'.
 - * LA IMPRESION DE LA LEYENDA 'Casa de Moneda de Mexico', ES LETRA SCRIPTIC.
 - * COLOR DE LA CAJA: BLANCO. A.



FORMA DE DOBLADO Y ENSAMBLADO DE AMBAS PIEZAS.

LINEA DE CENTRO



DETALLE

N.º DE C.º	DESCRIPCION	M.º	M.º	TOLERANCIAS EN MILIMETROS (DIN-7182)							M.º	DESCRIPCION	
				>	0	6	30	120	400	1000			
A	SE CAMBIA CALIBRE Y COLOR DE LA CAJA.			0	6	30	120	400	1000				
B				0.5	1.0	1.5	2.0	2.5	3.0				
C													
D													

		Casa de Moneda de México Planta San Luis Potosá.
SECCION:	EMBARQUES	
LOTOPO:	EMPAQUE	
TITULO: CAJA DE POLIPROPILENO CHICA HORIZONTAL PARA MEDALLAS DE EXPORTACION DE 70X215X495 mm.		
FECHA: 18 DE FEBRERO DEL 2000. 1 DE 1		
CA_POL_CHI		